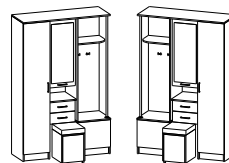




Дуся 1,3 Прихожая 1,3 метр

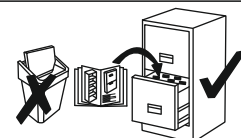
Dusya 1,3 Hallway 1,3 metr



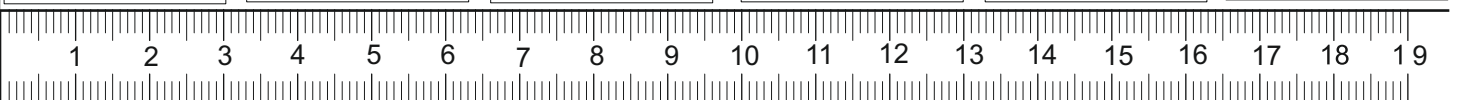
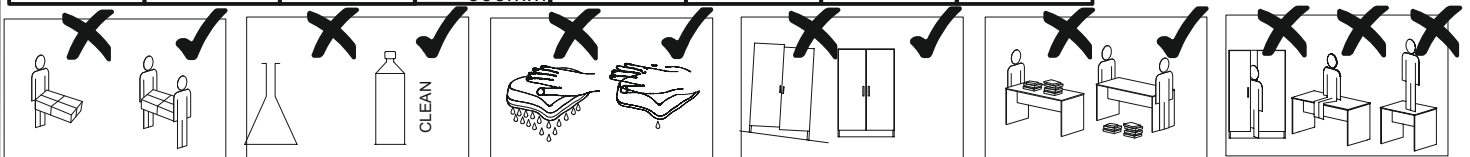
	1300
	2015
	480

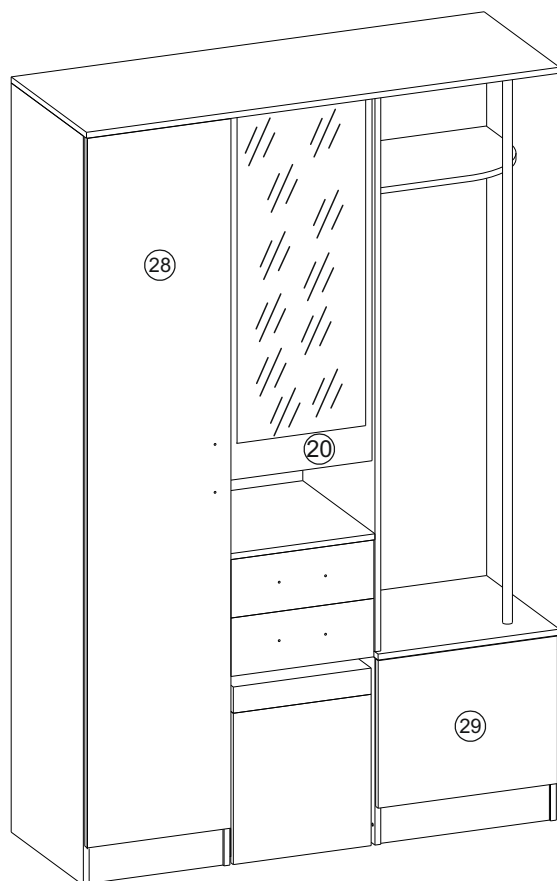
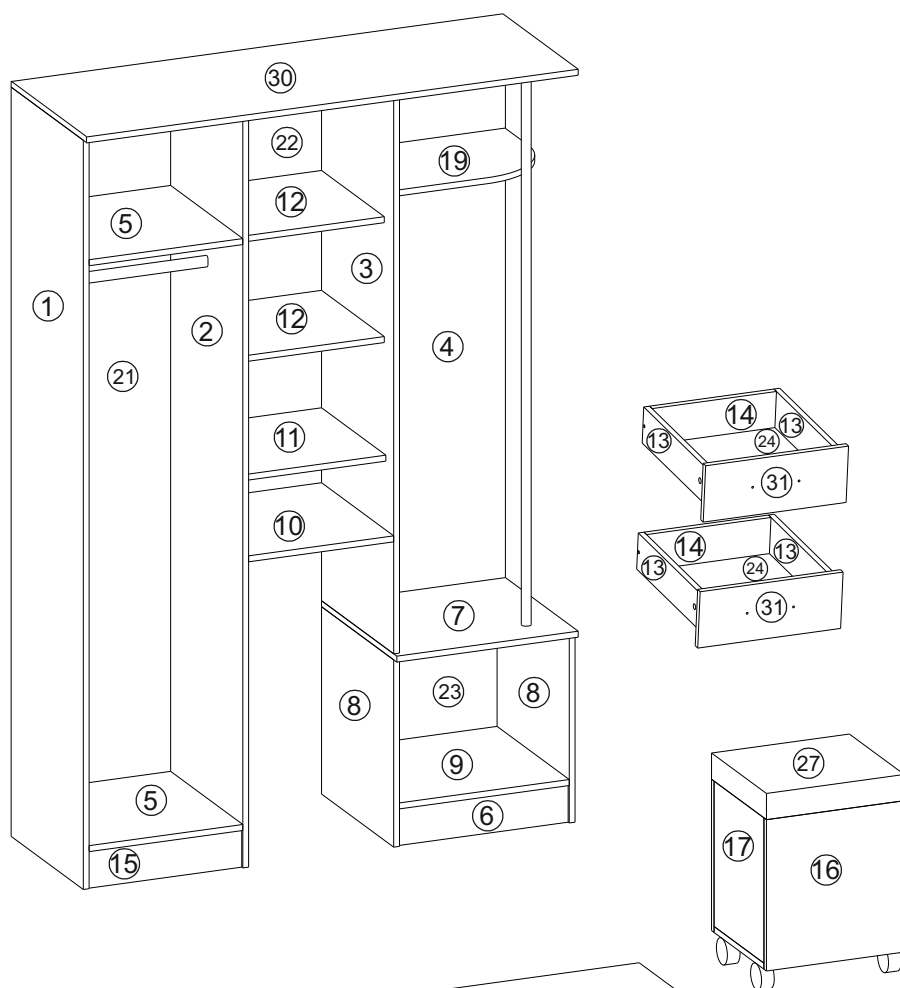
A x16	B x16	C 8x30	D 1,6x25	E x2	F 3,5x16	G Евровинт мелкий	H x5	I x7	J x12
K x5	L x50	M Штанга (360mm)	N x8	O $\varnothing 14$	P x2	Q x2	Р Евроключ	R x10	S x16
T x2	U x4	W x2	X x2	Y Труба (1484mm)					

1 Боковина 2000x460	1 ЛДСП	21 Задняя стенка 1913x390	1 ЛДВП	2 Боковина 2000x460	1 ЛДСП	22 Задняя стенка 1197x421	1 ЛДВП	3 Боковина 1484x460	1 ЛДСП
4 Задняя стенка 1484x484	1 ЛДСП	23 Задняя стенка 413x497	1 ЛДВП	5 Полка горизонтальная 368x460	2 ЛДСП	24 Дно ящика 400x375	2 ЛДВП	6 Цоколь 368x100	2 ЛДСП
7 Крышка 501x480	1 ЛДСП	28 Фасад 1893x395	1 ЛДСП	8 Стенка боковая 500x460	2 ЛДСП	29 Фасад 393x493	1 ЛДСП	9 Полка горизонтальная 468x460	1 ЛДСП
10 Полка горизонтальная 400x460	1 ЛДСП	30 Крышка 1301x480	1 ЛДСП	11 Полка горизонтальная 400x410	1 ЛДСП			12 Полка 400x400	2 ЛДСП
13 Стенки боковые ящика 400x100	4 ЛДСП			14 Стенка ящика задняя 343x100	2 ЛДСП			15 Цоколь 468x100	1 ЛДСП
16 Боковина пуфа 404x380	2 ЛДСП			17 Боковина пуфа 388x318	2 ЛДСП			18 Дно пуфа 380x318	1 ЛДСП
19 Полка горизонтальная 483x344	1 ЛДСП			20 Фасад с зеркалом 977x393	1 ЛДСП			26 Сиденье пуфа 392x356	1
26 Сиденье пуфа 392x356	1							30 Крышка 1301x480	1 ЛДСП

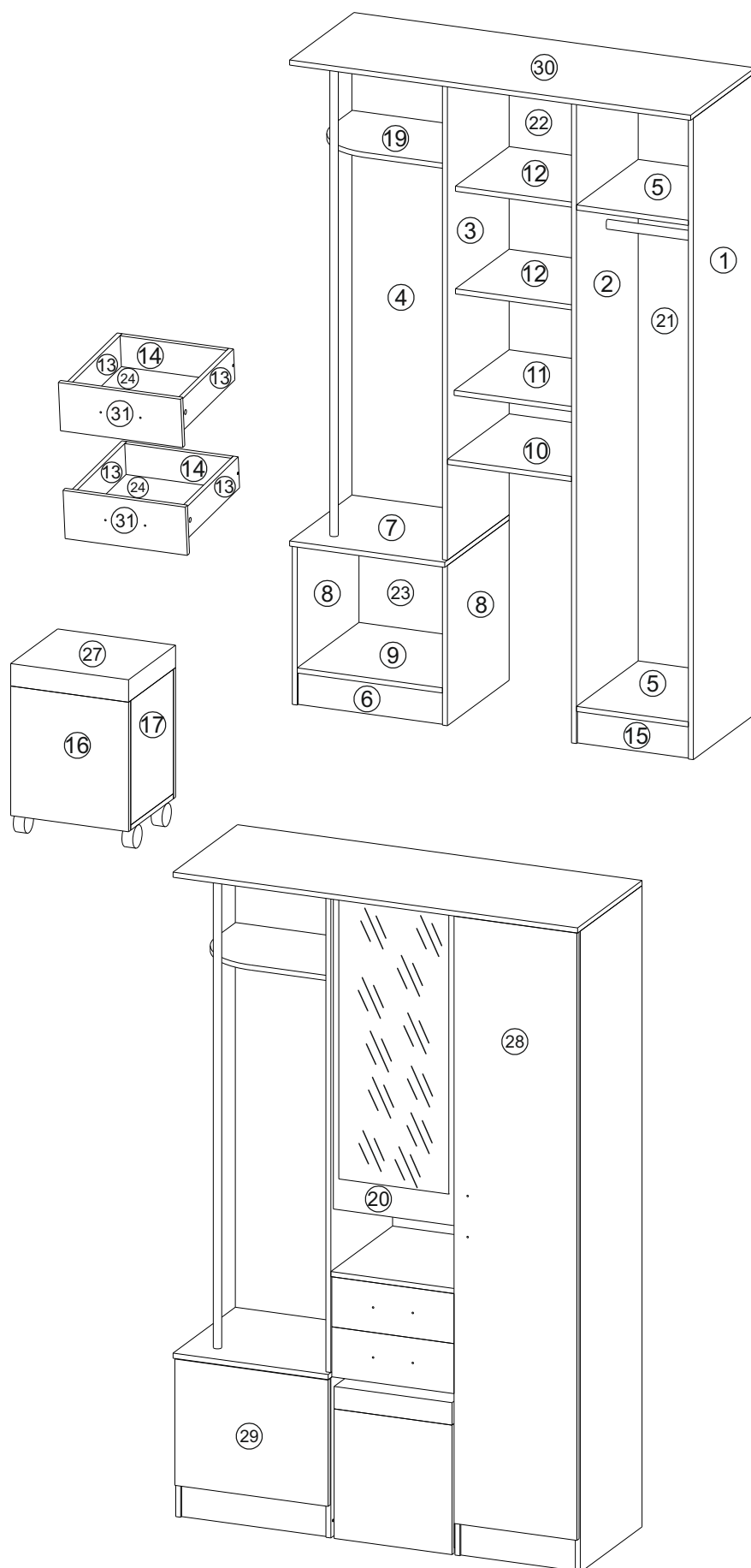







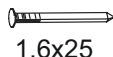
	2h 0min		600mm	0.5kg	3m		

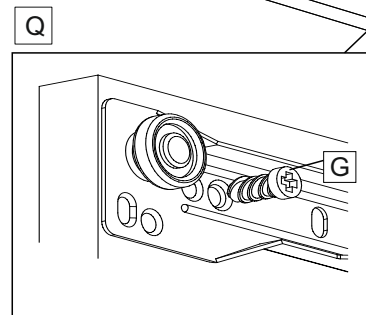
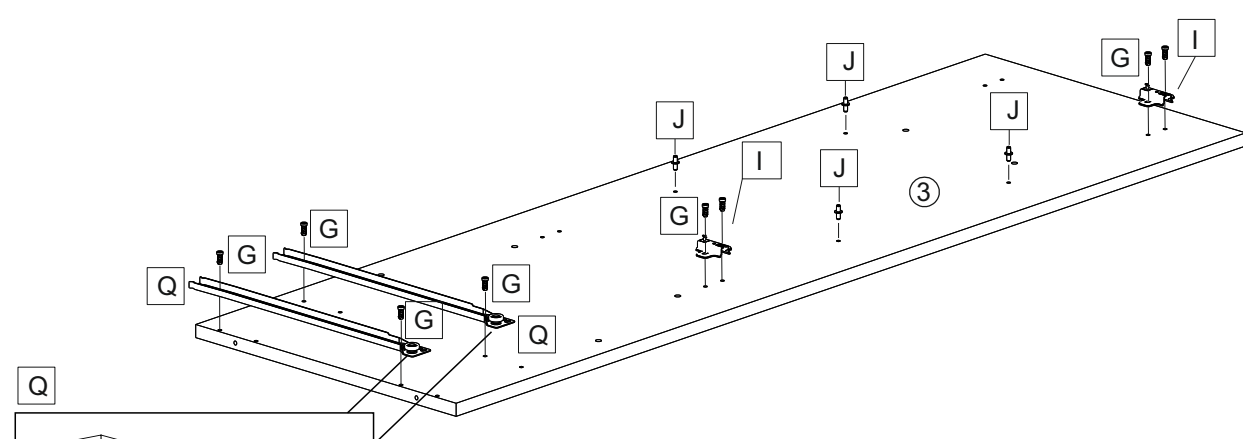
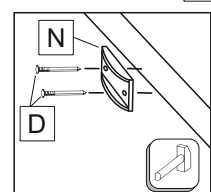
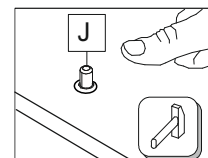
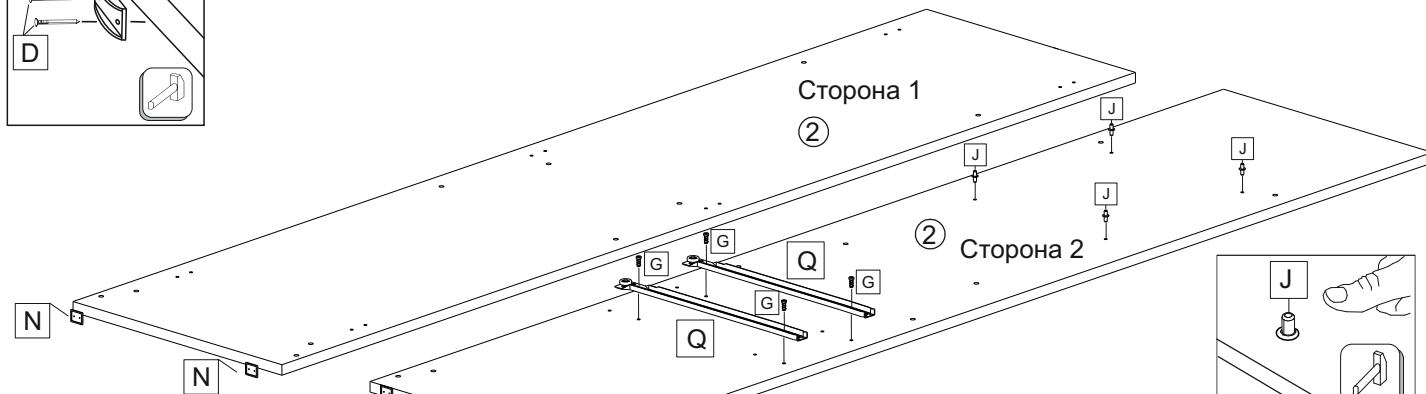
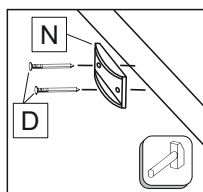
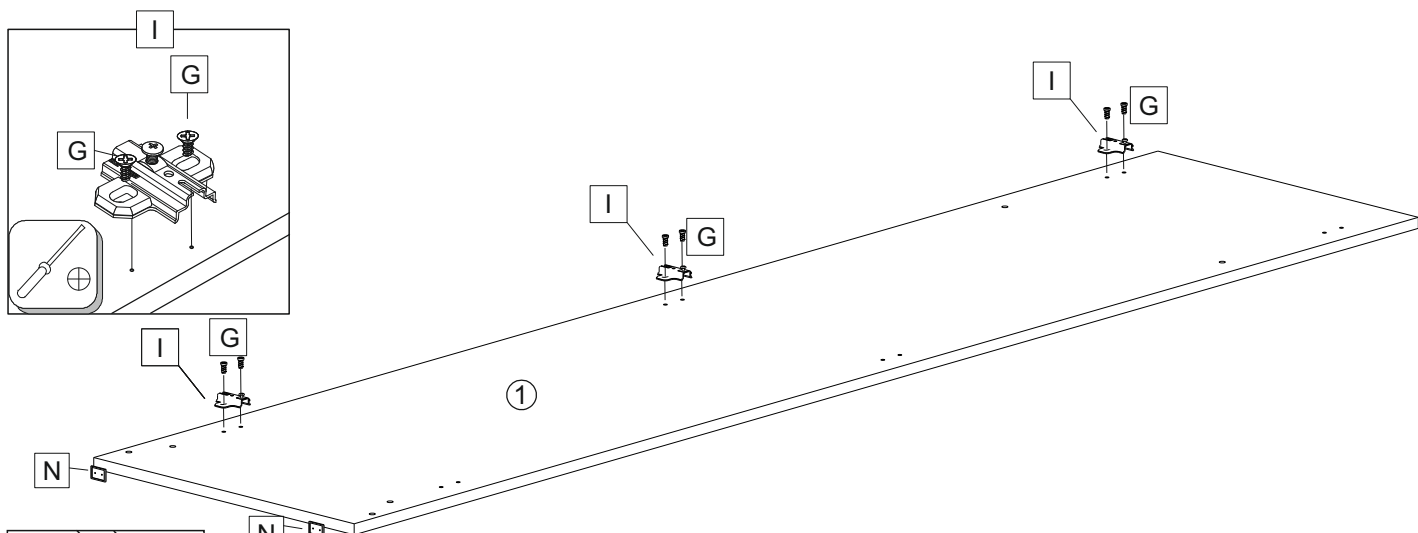
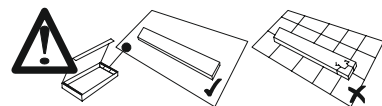







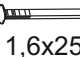


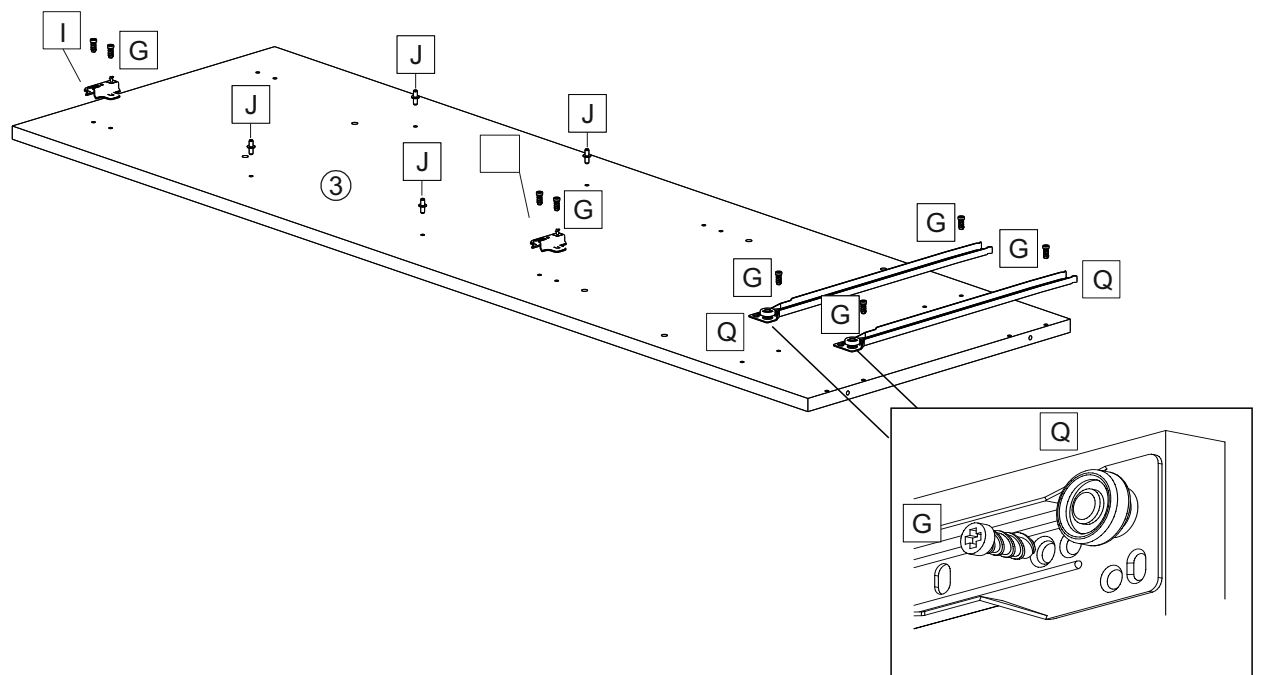
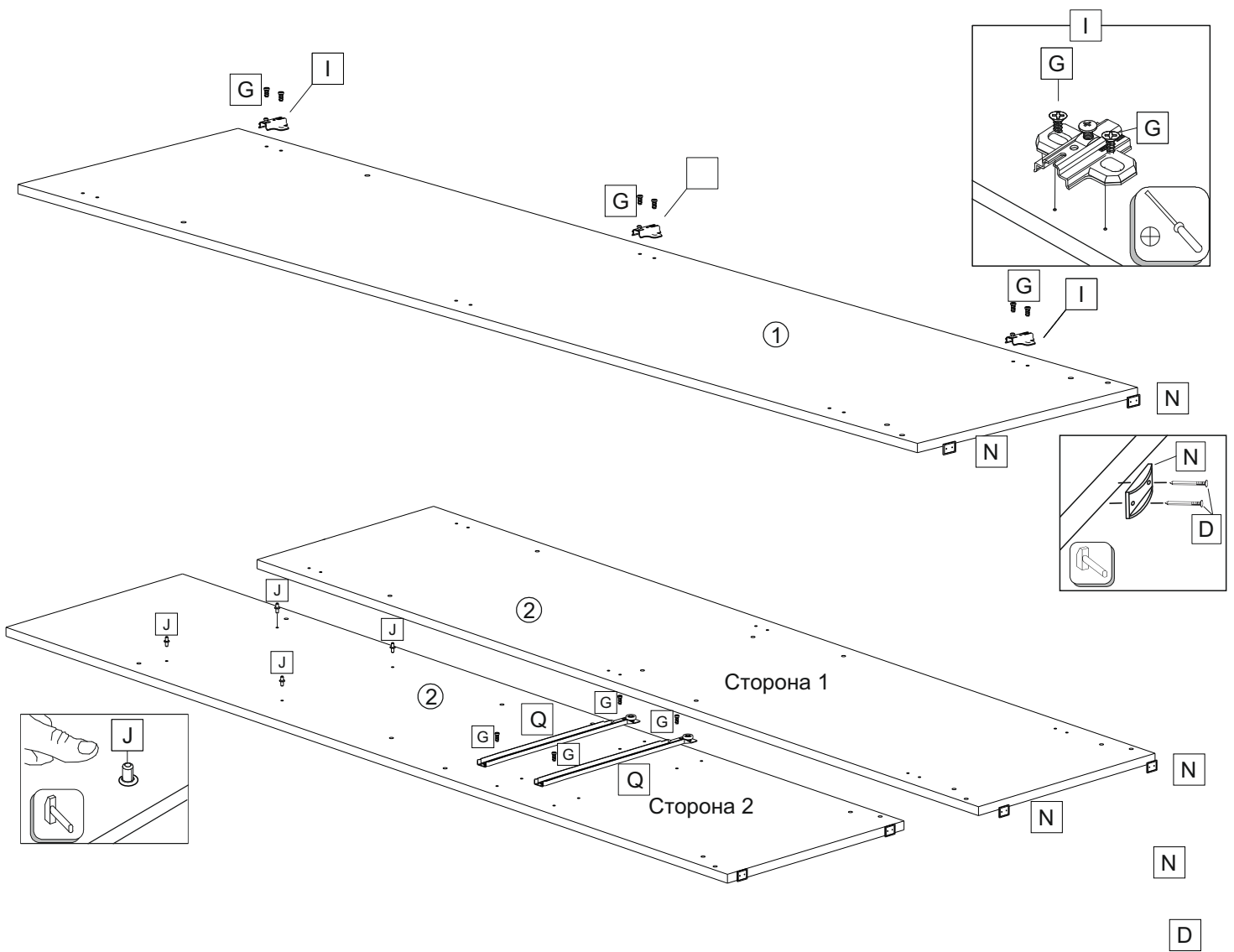
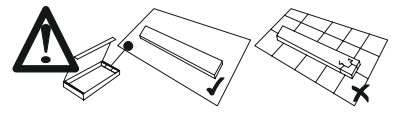
Дуся 1,3 м (ПРАВАЯ) / Dusya 1,3m (RIGHT)



					
Евровинт мелкий					1,6x25
G x14	Q x2	I x5	N x4	J x8	D x8

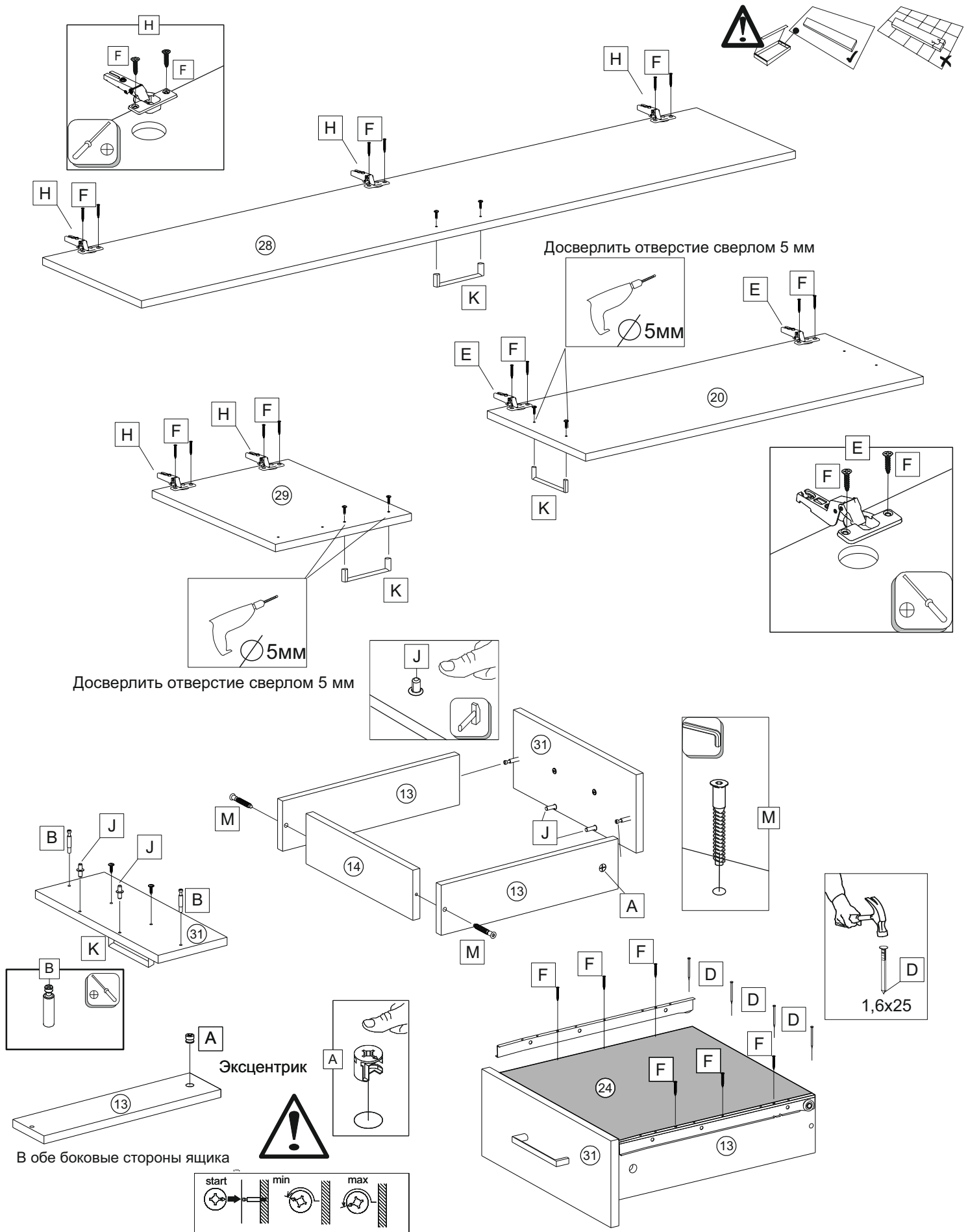


					
Евровинт мелкий					1,6x25
G	x14	Q	x2	I	x5
				N	x4
				J	x8
				D	x8

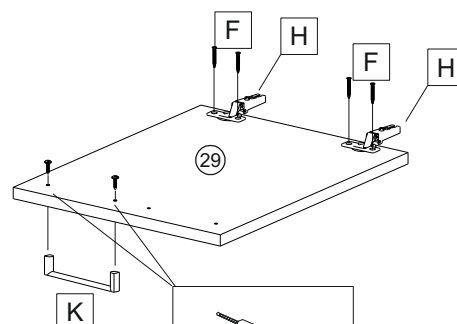
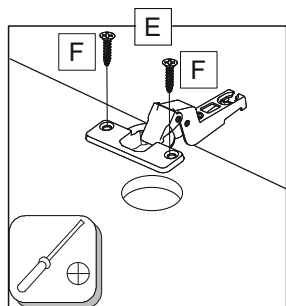
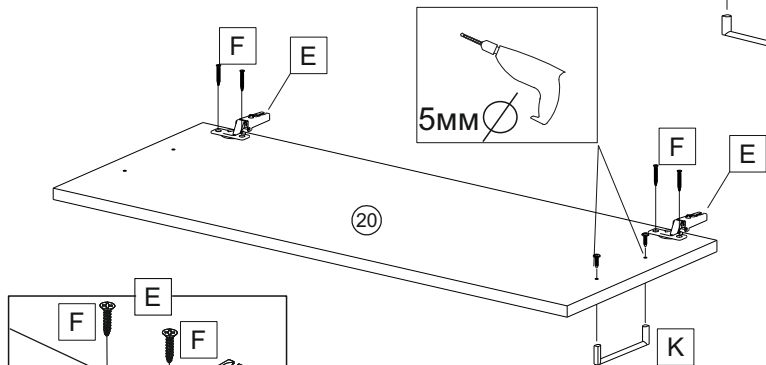
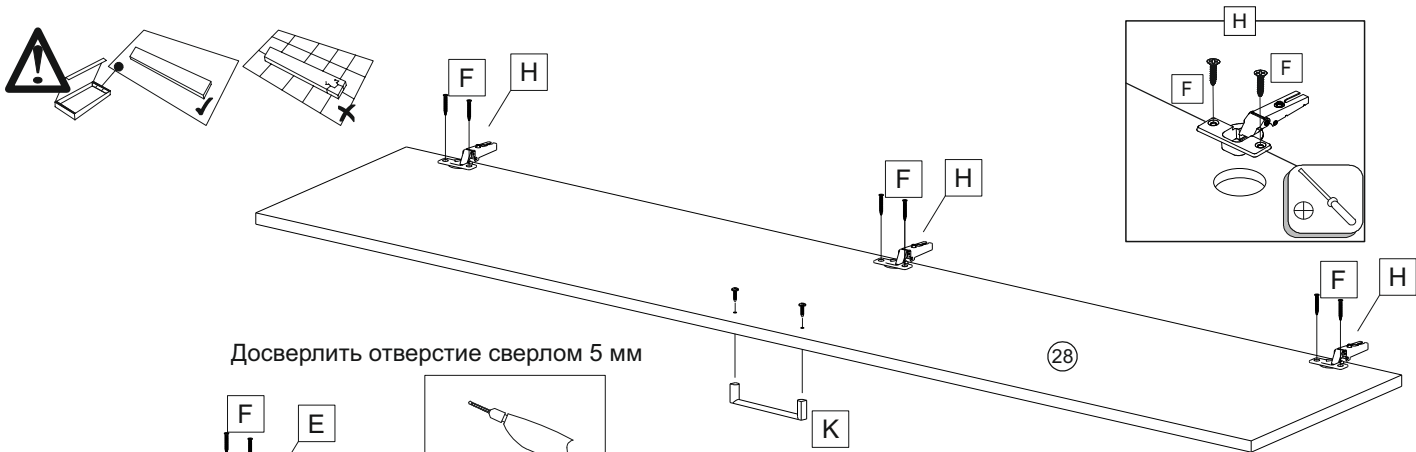


Дуся 1,3 м (ЛЕВАЯ) / Dusya 1,3m (LEFT)

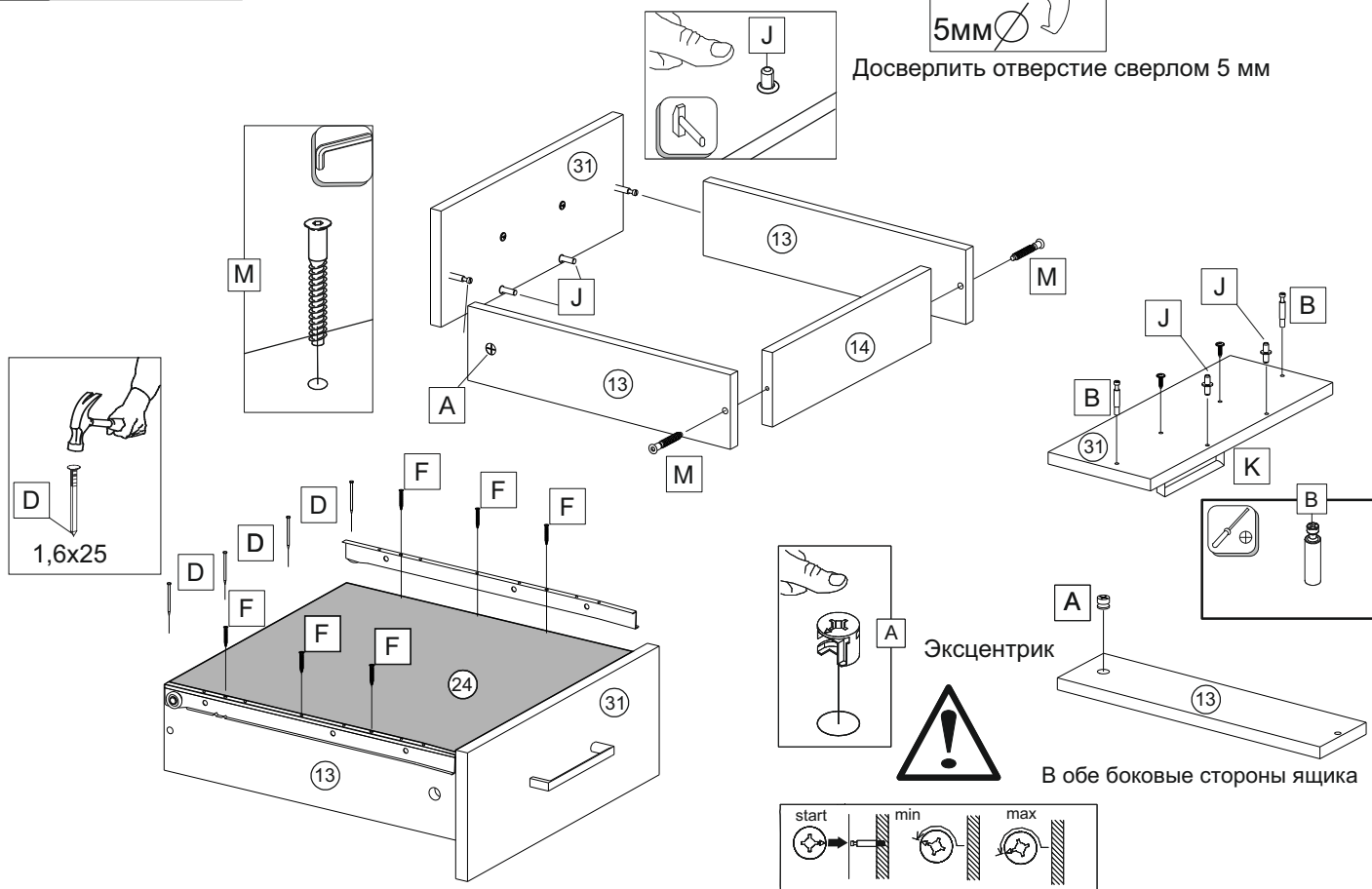
H x5	F x20	A x4	B x4	E x2	L x4	J x4	D x20	K x5



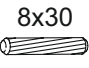


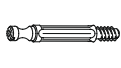

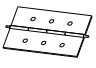


H x5	F 3,5x16 x20	A x4	B x4	E x2	L 7x50 x4	J x4	D 1,6x25 x20	K x5

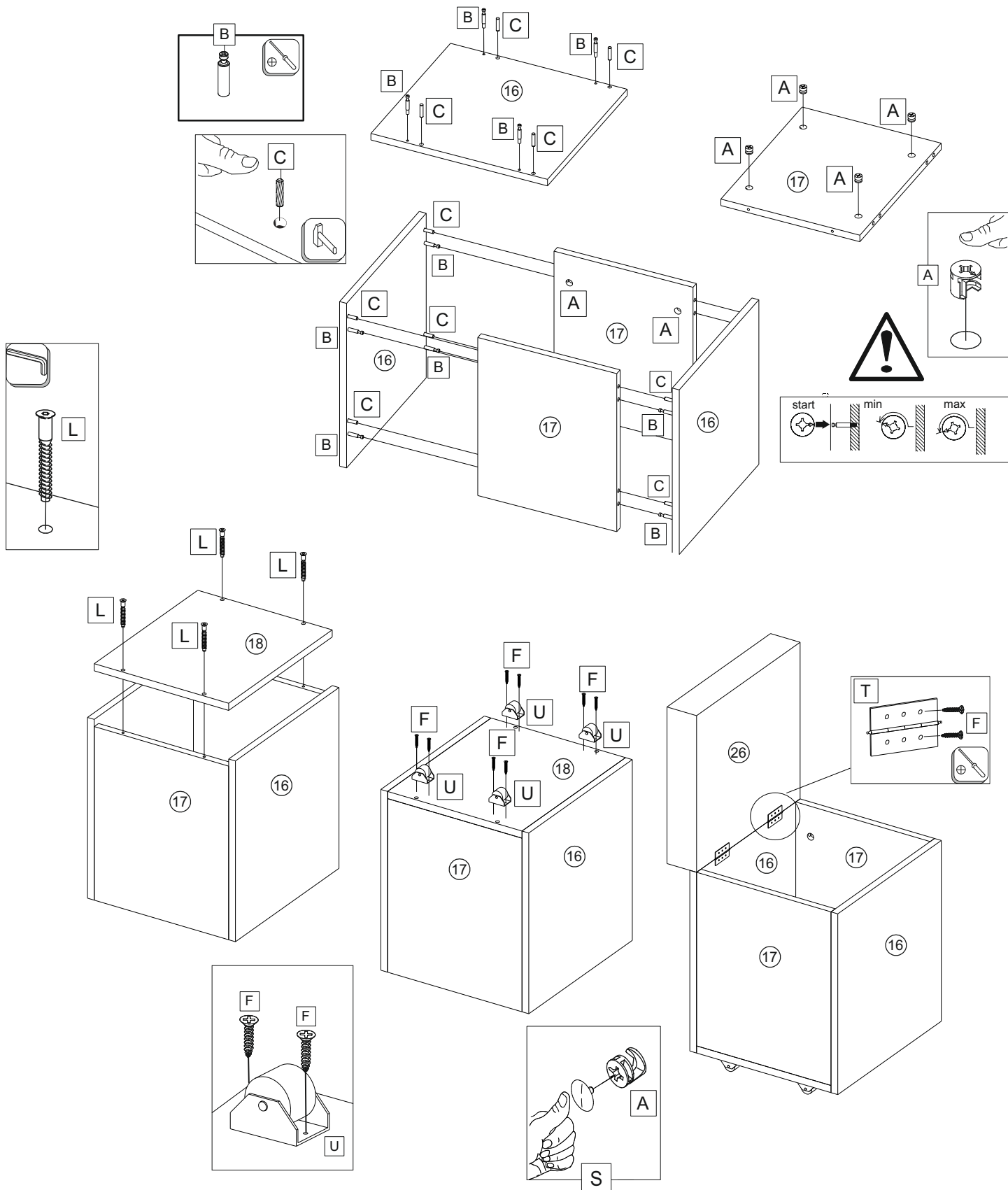
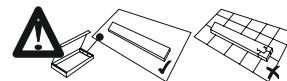


Досверлить отверстие сверлом 5 мм

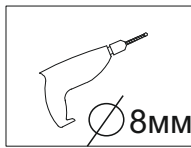
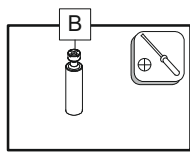
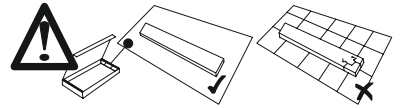


Дуся 1,3 м (ЛЕВАЯ) / Dusya 1,3m (LEFT)

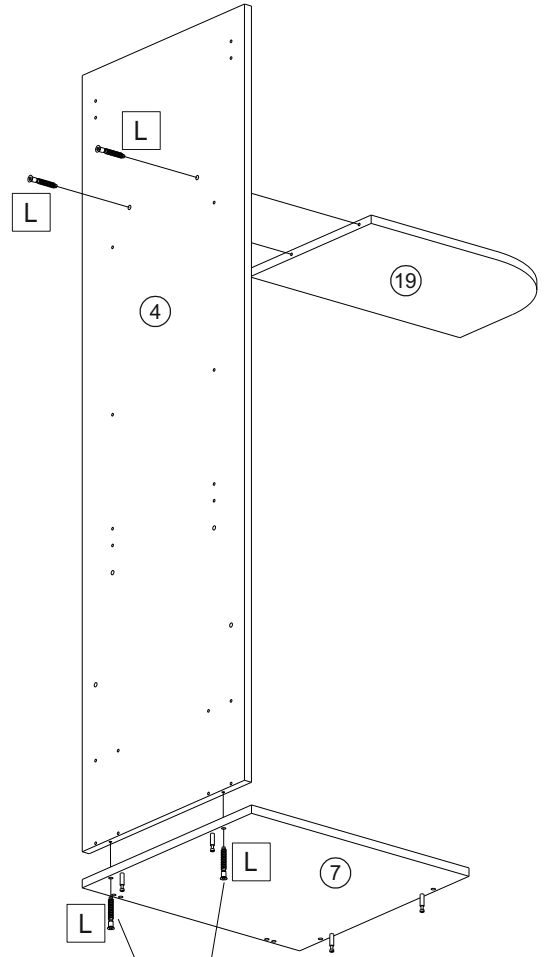
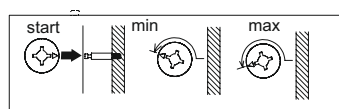
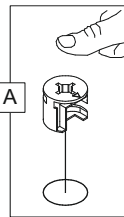
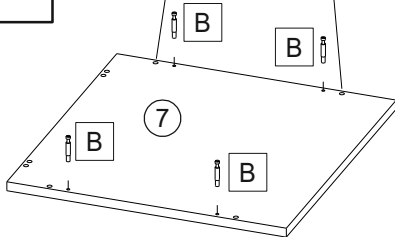
							
8x30	3,5x16			7x50			Заглушка эксцентрика
C x8	F x8	A x8	B x8	L x4	T x2	U x4	S x8



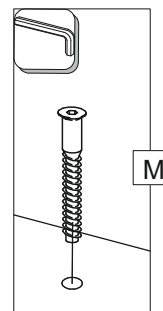
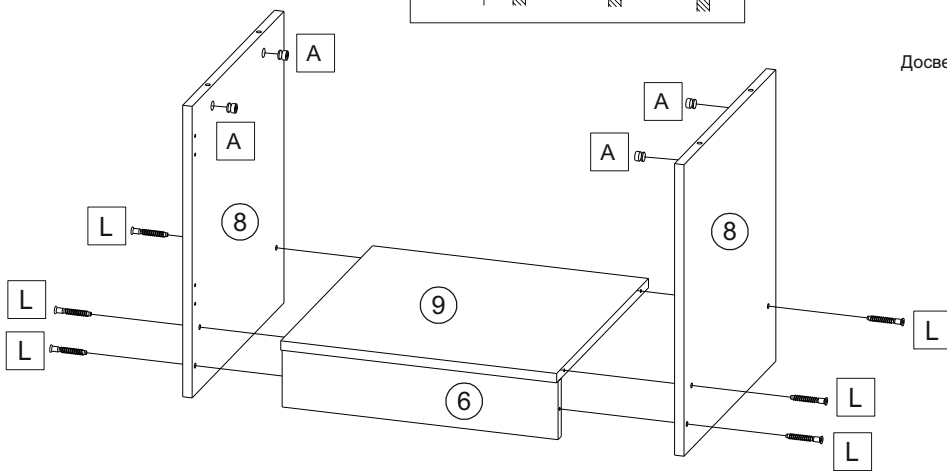
7x50	A	B
L x10	x4	x4





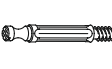
Досверлить отверстие сверлом 8 мм

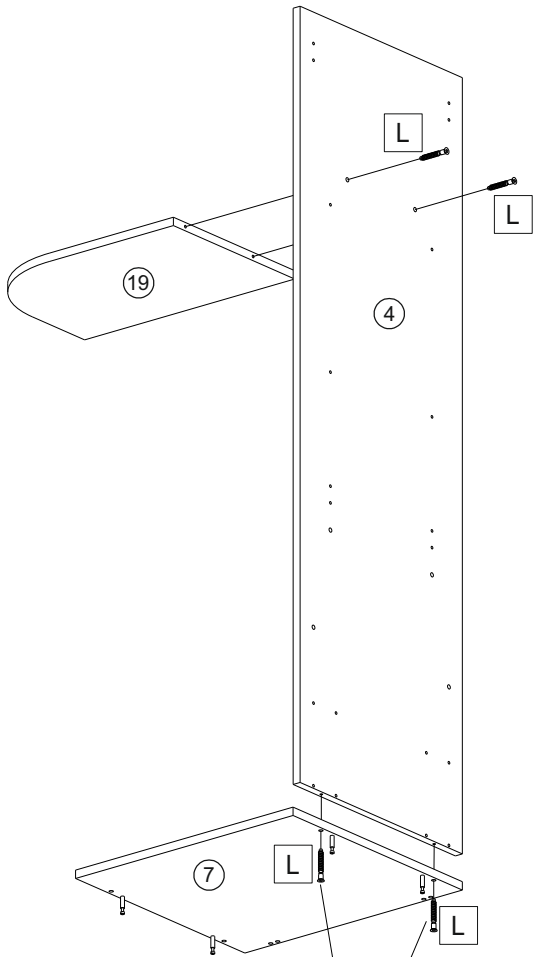
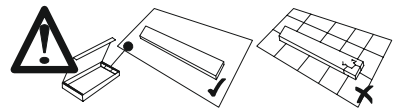


Досверлить отверстие сверлом 8 мм

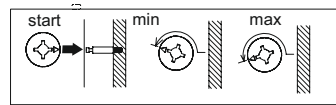
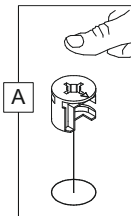
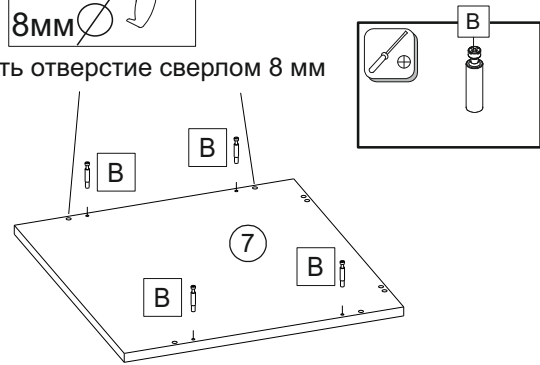


Дуся 1,3 м (ПРАВАЯ) / Dusya 1,3 m (RIGHT)

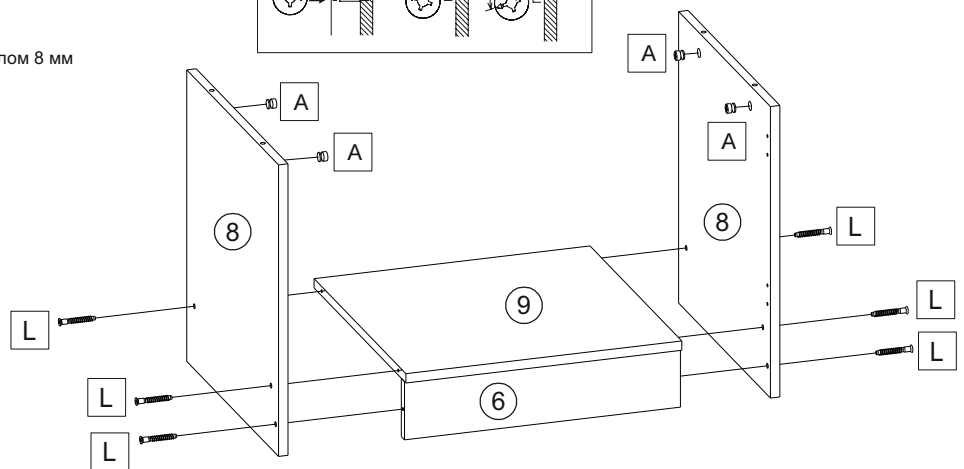
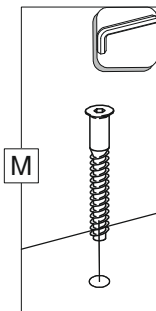
		
7x50		
L	x10	A
		x4
		B
		x4



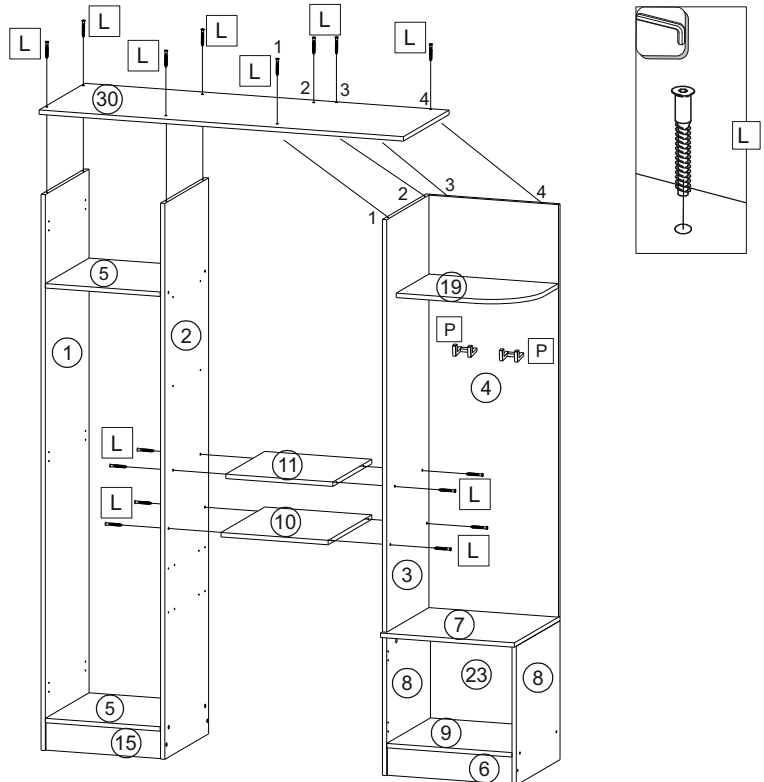
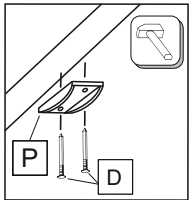
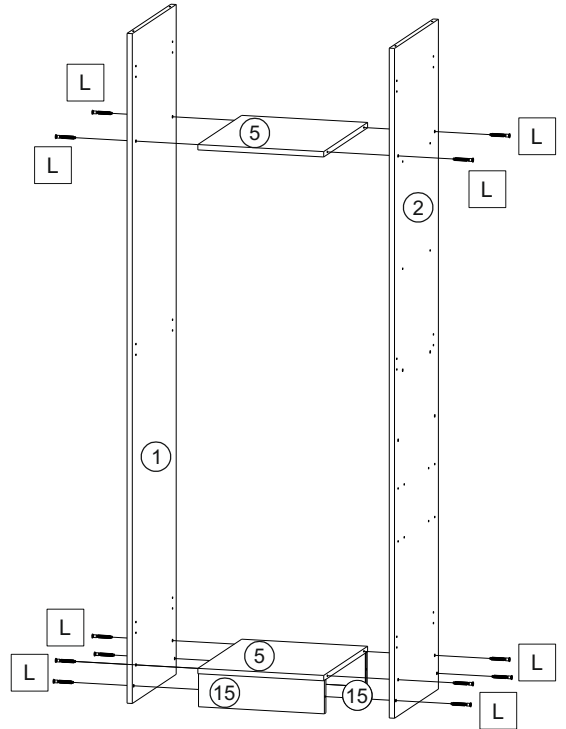
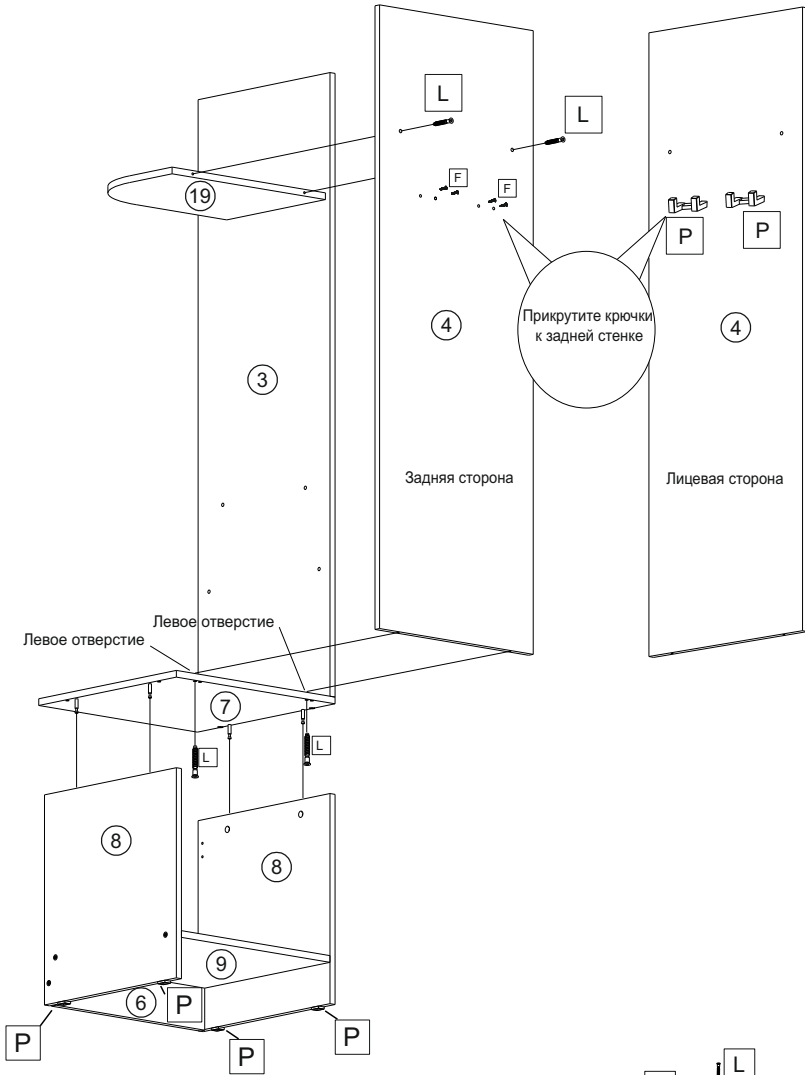
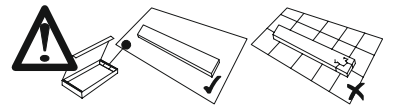
 8MM
 Досверлить отверстие сверлом 8 мм



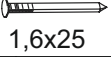
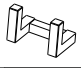



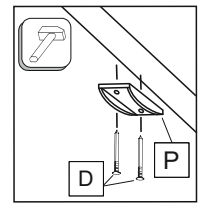
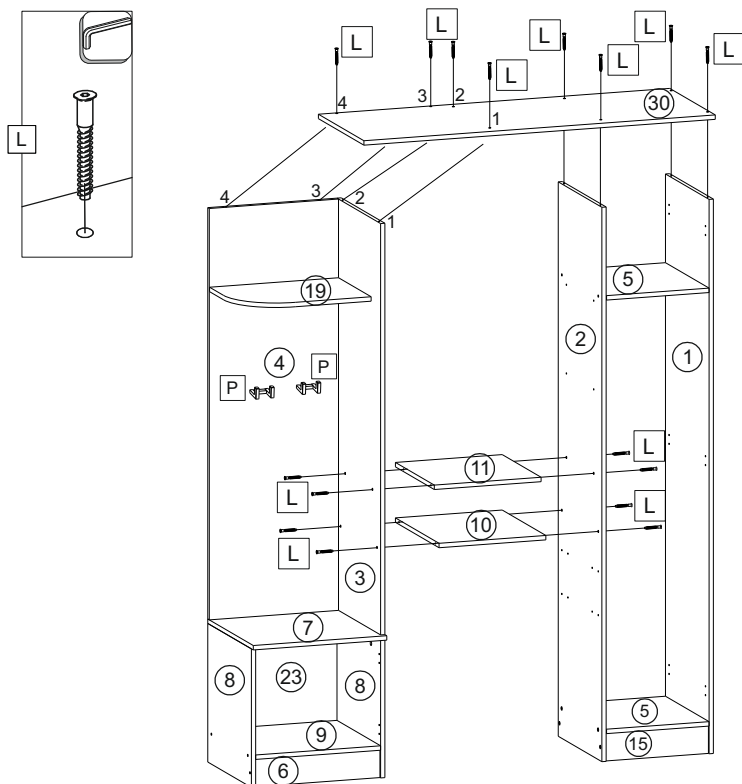
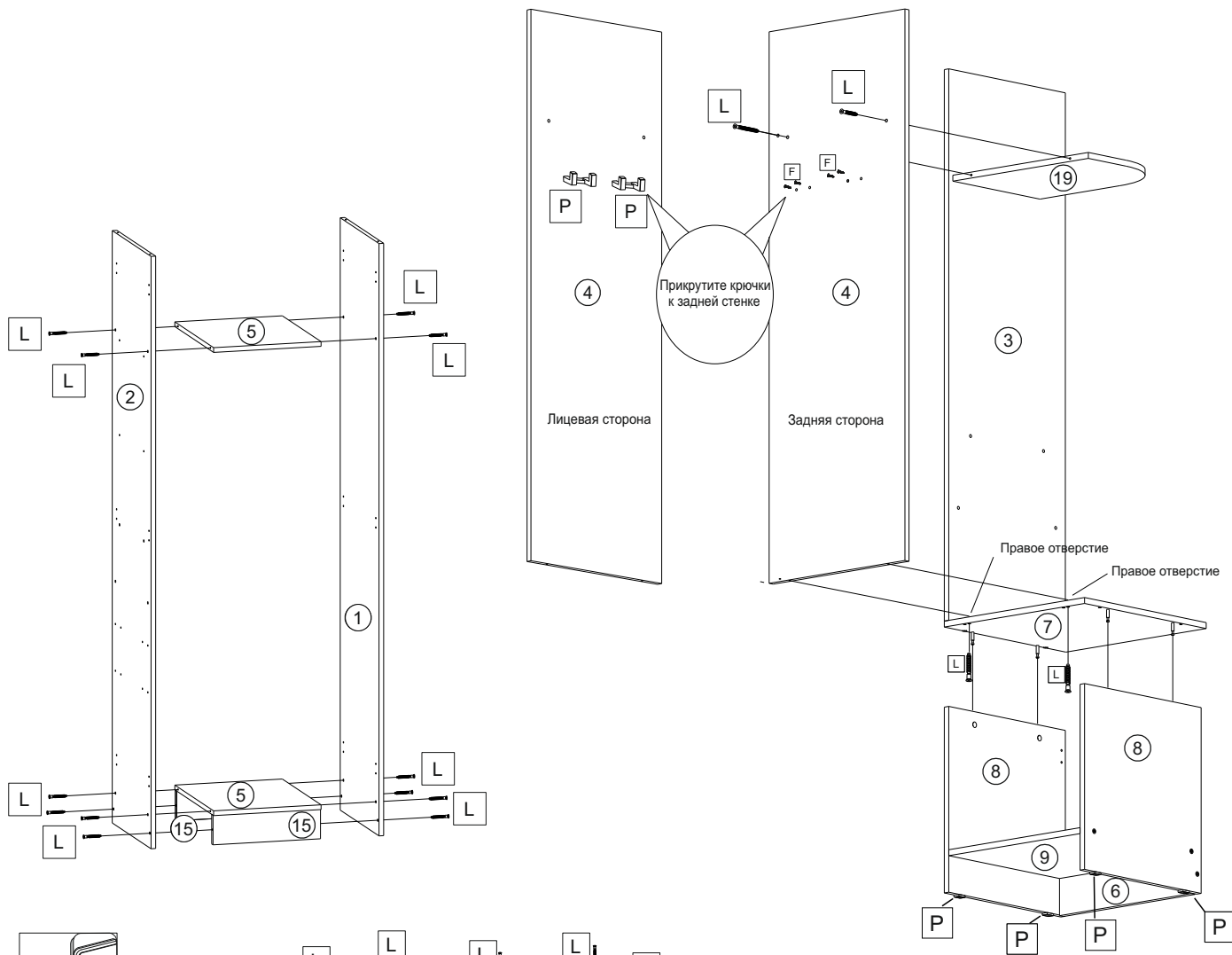
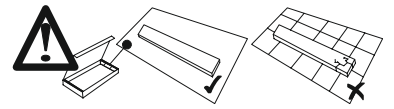
 8MM
 Досверлить отверстие сверлом 8 мм



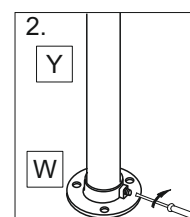
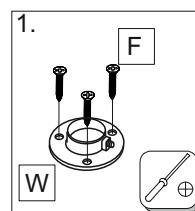
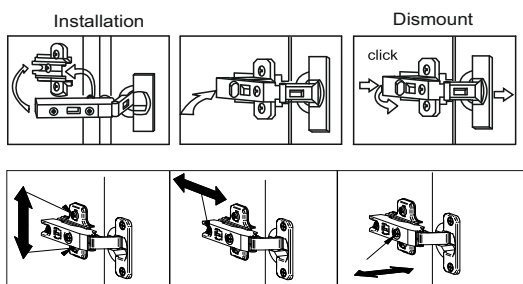
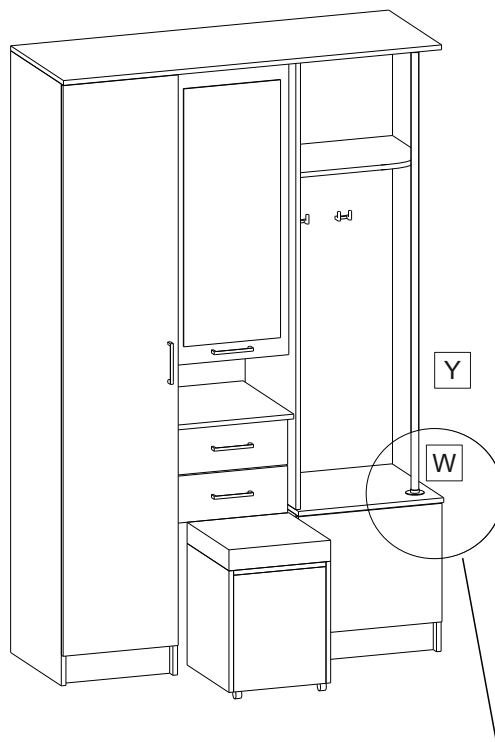
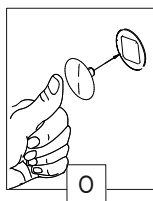
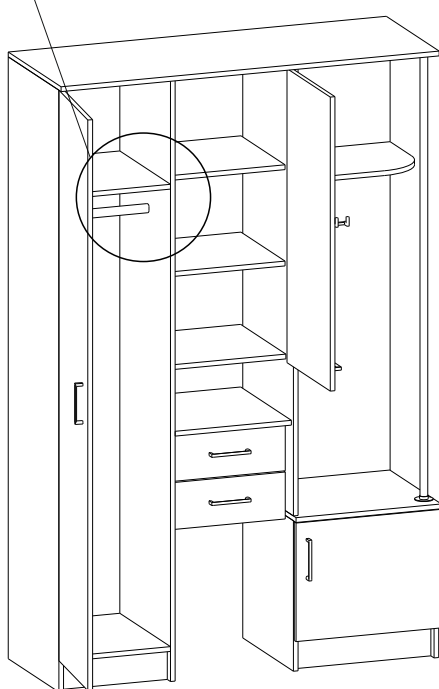
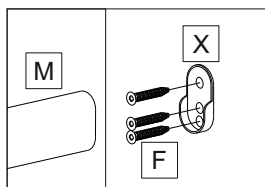
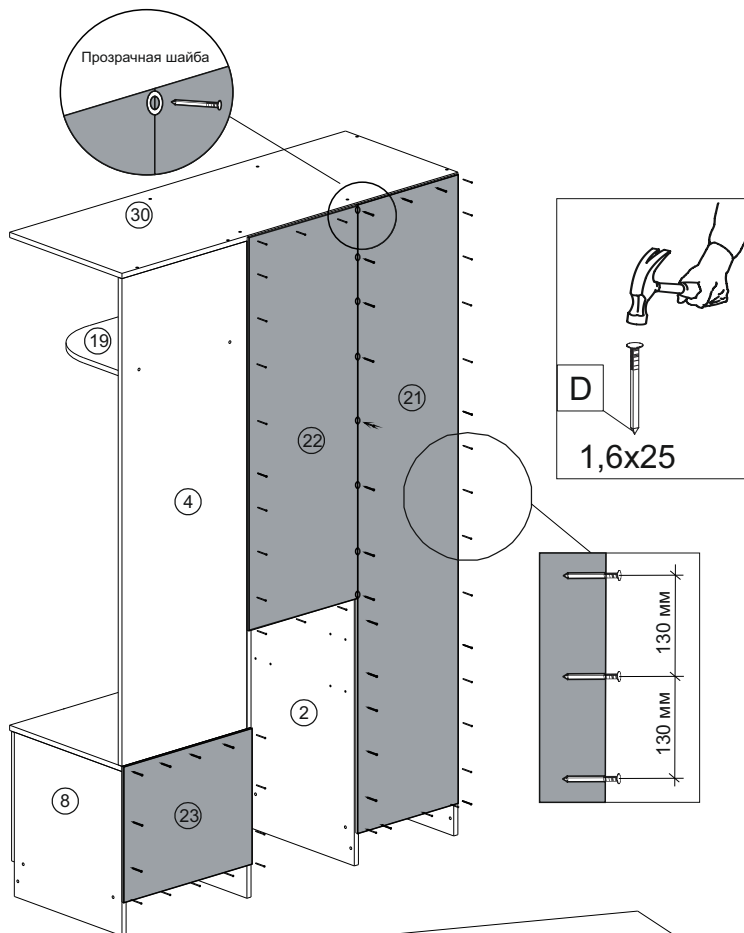
7x50	N	1,6x25	P	3,5x16
L x32	x4	D x8	x2	F 4



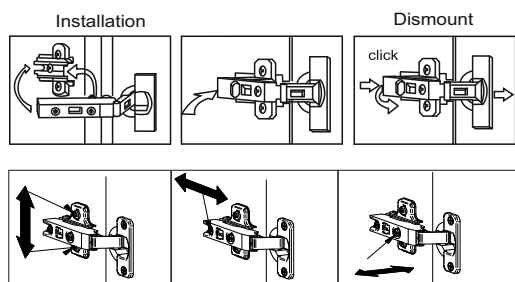
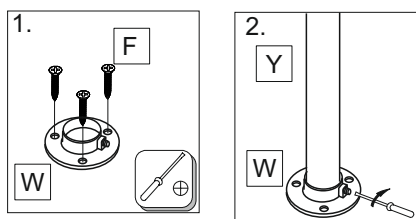
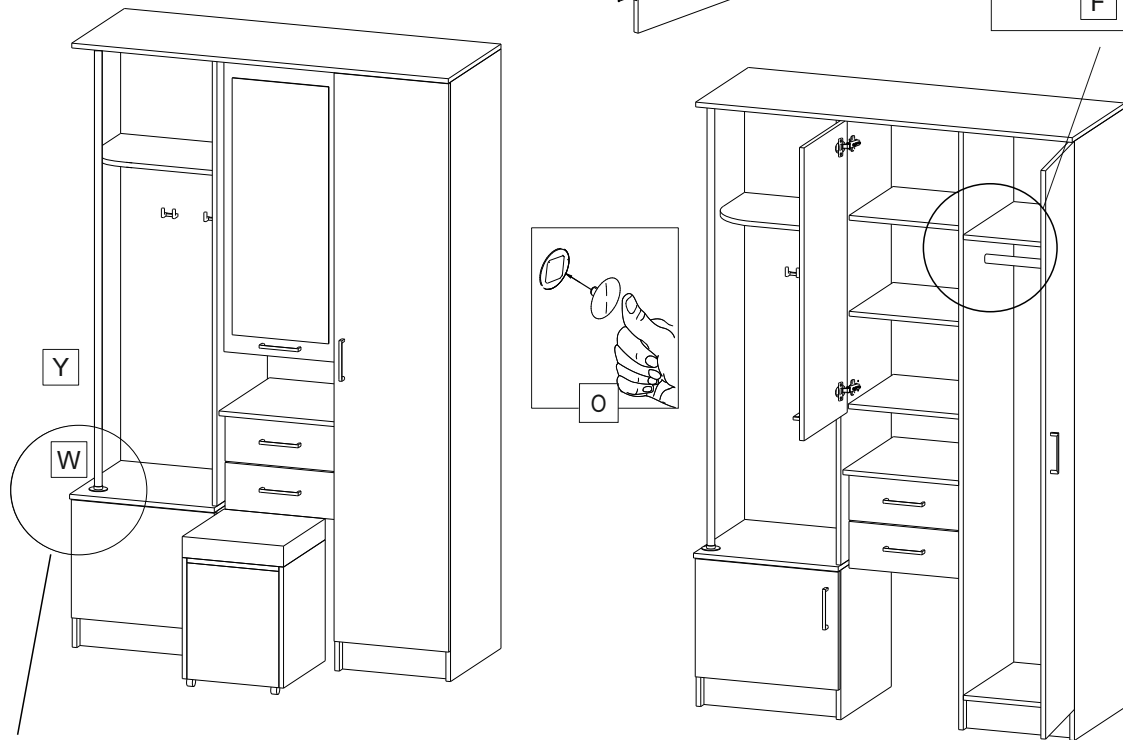
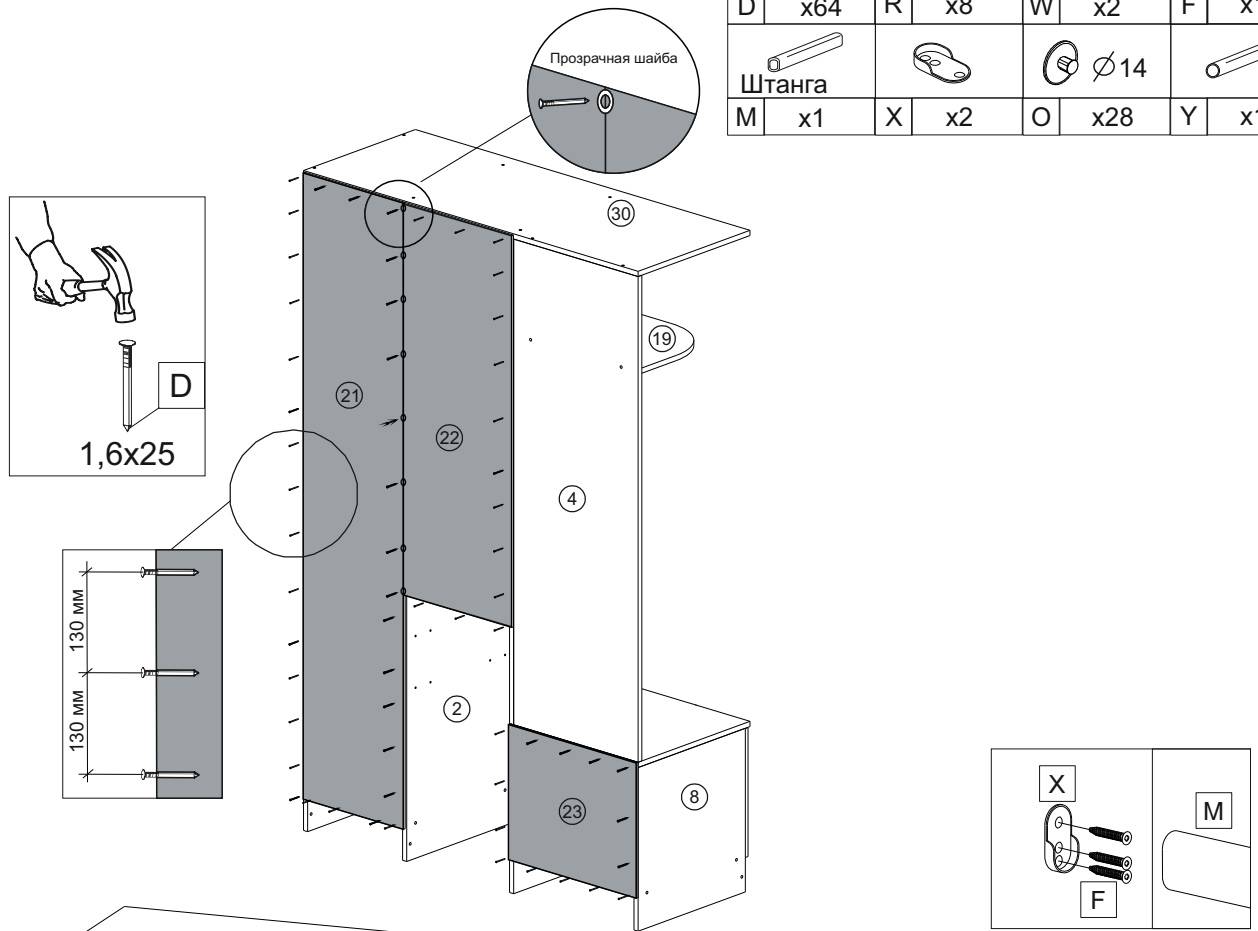
				
7x50		1,6x25		3,5x16
L x32	N x4	D x8	P x2	F 4



1,6x25	Шайба прозрачная	3,5x16	
D x64	R x10	W x2	F x12
Штанга		Ø 14	
M x1	X x2	O x28	Y x1



			
1,6x25	Шайба прозрачная		3,5x16
D x64	R x8	W x2	F x12
			
Штанга		Ø 14	
M x1	X x2	O x28	Y x1



ПРАВИЛА УХОДА И ЭКСПЛУАТАЦИИ

Корпусную мебель необходимо эксплуатировать и хранить в проветриваемых помещениях с нормальным температурно-влажностным режимом, при относительной влажности воздуха 50-70% и температуре не ниже плюс 10°C.

1. Не оставляйте мебель и комплектующие вблизи отопительных приборов и источников огня.
2. Не допускайте воздействия прямых солнечных лучей во избежание изменения цвета изделий и потери товарного вида.
3. Избегайте резких перепадов температур, чрезмерной сухости и повышенной влажности в помещении.
4. Не допускайте грубого механического воздействия на мебель и комплектующие, неаккуратное обращение может привести к повреждению отделочного покрытия, стекол, зеркал и элементов крепежа. При появлении трещин и сколов на поверхности стеклоизделий или обнаружении поломок фурнитуры необходимо немедленно произвести их замену, так как дальнейшая эксплуатация поврежденных деталей может привести к травмам.
5. Не ставьте на поверхность горячие предметы без теплоизоляционных прокладок.
6. Избегайте попадания воды и технических жидкостей
7. При уходе за мебелью рекомендуется протирать поверхности влажной тканью с последующей протиркой насухо, применять аэрозоли, восковые полироли и специальные средства. Запрещается мыть мебель водой и чистить составами, содержащими спирты, растворители, соду и прочие абразивные материалы.
8. В процессе эксплуатации корпусной мебели возможно ослабление крепежных соединений, в этой связи необходимо их периодически подтягивать.

Соблюдение приведенных выше рекомендаций позволит вам продлить срок службы корпусной мебели и поможет избежать проблем при эксплуатации.

ГАРАНТИЙНЫЕ ОБЯЗАТЕЛЬСТВА

Изготовитель гарантирует соответствие мебели требованиям ГОСТ 16371-2014 «Мебель. Общие технические условия» при соблюдении условий транспортировки, хранения эксплуатации и рекомендаций по уходу за мебелью.

Срок гарантии на детскую мебель и мебель для общественных помещений составляет 18 месяцев, на бытовую мебель - 24 месяца. Гарантийный срок исчисляется с момента покупки изделия.

Потребитель имеет право на выполнение производителем гарантийных обязательств в течение всего указанного срока в случае обнаружения им дефектов производственного характера, связанных с комплектностью изделия, недостатками материалов и технологий изготовления.

Претензии по качеству изделий, должны предъявляться в магазин, где была приобретена мебель.

При обнаружении детали с очевидным браком, вам необходимо сфотографировать ее в упаковке до установки на изделие. В случае отсутствия комплектующей, ее необходимо указать на схеме сборки. Кроме того просим вас не выбрасывать картонную упаковку изделия с этикеткой до окончания сборки, так как для удовлетворения вашей претензии изготовителю понадобится фото упаковки и данные с этикетки (номер партии изделия, дата упаковки и прочее).

При невыполнении вышеуказанных требований производитель вправе отказать вам в удовлетворении претензии.

Гарантия не действует в случаях:

1. Несоблюдения потребителем рекомендаций производителя по хранению, эксплуатации и уходу за изделием.
2. Естественного износа элементов мебели, возникшего в процессе эксплуатации – потертости, царапины, частичная потеря цвета под воздействием ультрафиолетового излучения.
3. Механических повреждений, вызванных неграмотными действиями при транспортировке, хранении, сборке и эксплуатации корпусной мебели.
4. Повреждения деталей и комплектующих вызванные воздействием чрезмерной влажности и резких перепадов температур, повлекшее за собой разбухание ЛДСП и прочих композитных материалов, отслоение отделочного покрытия и другие повреждения.

Основанием для получения гарантии является наличие оригинала кассового чека либо товарной накладной.

Благодарим вас за приобретение нашей продукции.

Дата упаковки		
Упаковщик		
Номер партии		

Изготовитель: ООО «МФ Система», г. Пенза, ул. Баумана 30, корпус 12 Литер А, офис 14.

По вопросам гарантии обращаться: mf-sistema@mail.ru , (8412)99-78-75, 440052, г. Пенза, а/я 169



Маркировочный ярлык

Прихожая «ДУСЯ 1.3»

Изделие соответствует ГОСТ: 16371-2014 «Мебель. Общие технические условия»

Срок службы: 5 лет

Гарантийный срок: 24 месяца